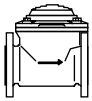
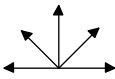
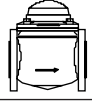


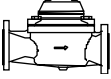




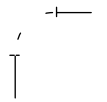
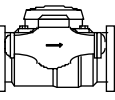




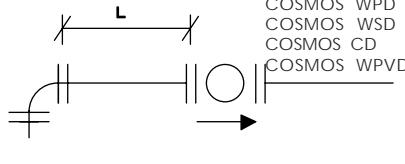
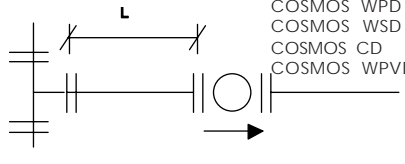
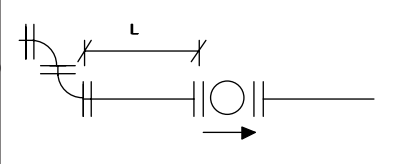
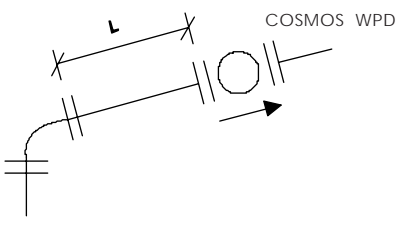
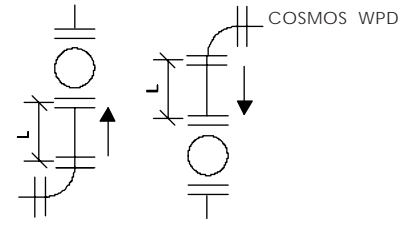
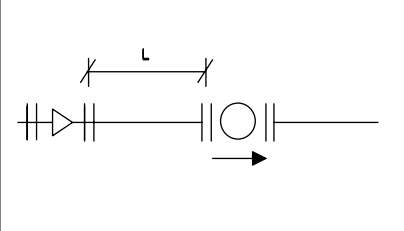
Einbauanweisungen Mounting instructions

Instructions d'installation Condiciones de conexión

1. Einbau • Installation • Montage • Conexión

Bauart Type	Type Tipo	Zählerkopf Meterhead	Tête du compteur Cabeza del medidor	Rohrleitung Pipeline	Conduite Tubo
	COSMOS WPD		nach oben oder zur Seite upwards or sideways vers le haut ou à côté arriba o lateralmente	waagrecht horizontal horizontale horizontal	senkrecht vertical verticale vertical schräg inclined inclinée inclinado
	COSMOS WSD		nach oben upwards vers le haut arriba		waagrecht horizontal horizontale horizontal
	COSMOS CD		nach oben upwards vers le haut arriba		waagrecht horizontal horizontale horizontal
	COSMOS WB		nach oben upwards vers le haut arriba		anstelle des 90° Rohrkrümmers instead of 90° elbow à la place du coude 90° en lugar de codo de 90°
	COSMOS WPVD		nach oben upwards vers le haut arriba		waagrecht horizontal horizontale horizontal

2. Leitungsführung • Installation requirements • Demande d'installation • Condiciones de instalación

	COSMOS WPD COSMOS WSD COSMOS CD COSMOS WPVD		COSMOS WPD COSMOS WSD COSMOS CD COSMOS WPVD	
	COSMOS WPD		COSMOS WPD	

WPD DN 50 ... 300: L = 3 x DN
 WP DN 400 ... 800: L = 5 x DN
 WPVD : L = 3 x DN
 WSD : L = 0 x DN
 WB : L = 5 x DN
 COSMOS CD : L = 3 x DN

- keine sprunghafte Querschnittseinengung direkt hinter dem Zähler
- no abrupt contraction straight behind the meter
- pas de réduction brusque de section derrière le compteur
- sin reducciones bruscas de sección transversal inmediatamente después del contador

3. Transport • Handling
Transport • Transporte

